

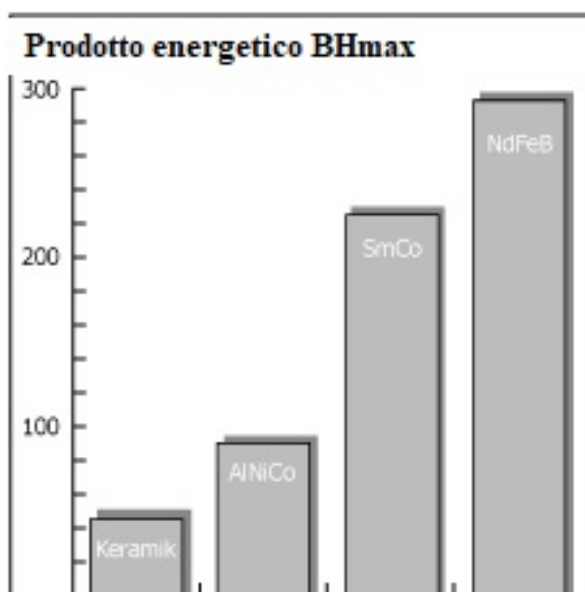


ACV Italia Srl  
Via Quirico Balducci, 4  
59100 - Prato (PO)  
Tel.: +39 055 8779696  
WhatsApp.: +39 3341126055  
E-Mail.: [info@acvitaly.it](mailto:info@acvitaly.it)  
Sito.: [www.acvitaly.it](http://www.acvitaly.it)

Magneti grezzi

### Informazioni generali sull'applicazione.

La scelta del materiale magnetico dipende dai requisiti del magnete, ad esempio la temperatura di esercizio, lo spazio disponibile e la forza magnetica richiesta.



Il grafico a fianco mostra il confronto tra la forza magnetica e le dimensioni. Si può vedere chiaramente che, a parità di dimensioni, un magnete al neodimio è attaccato al ha una forza magnetica che è circa cinque volte superiore a quella di un magnete ceramico. Oltre alle dimensioni e alla forza di attrazione di un magnete, i requisiti meccanici (ad es. stabilità del campo magnetico), le considerazioni sui costi, le influenze ambientali e la temperatura di esercizio giocano un ruolo importante nella scelta del materiale ottimale del magnete. Se, ad esempio, la temperatura ambiente è troppo alta, le proprietà magnetiche possono essere notevolmente ridotte o addirittura perse completamente

I magneti al neodimio sono protetti contro la corrosione, ad esempio con una zincatura. Se questo viene danneggiato durante l'uso e il magnete viene utilizzato in un'area umida, il magnete al neodimio può essere distrutto dalla corrosione. In questo caso, il magnete deve essere incapsulato o deve essere scelto un altro materiale magnetico, ad esempio il cobalto samario.

Se è richiesta un'elevata forza di attrazione per l'area di applicazione con contatto diretto con il metallo, è possibile utilizzare un Sistema magnetico: <https://www.acvitaly.it/categoria-prodotto/display/sistemi-magnetici-con-forze-di-tenuta-fino-a-1750-n/>

Se avete domande sul vostro specifico campo di applicazione, non esitate a contattarci.

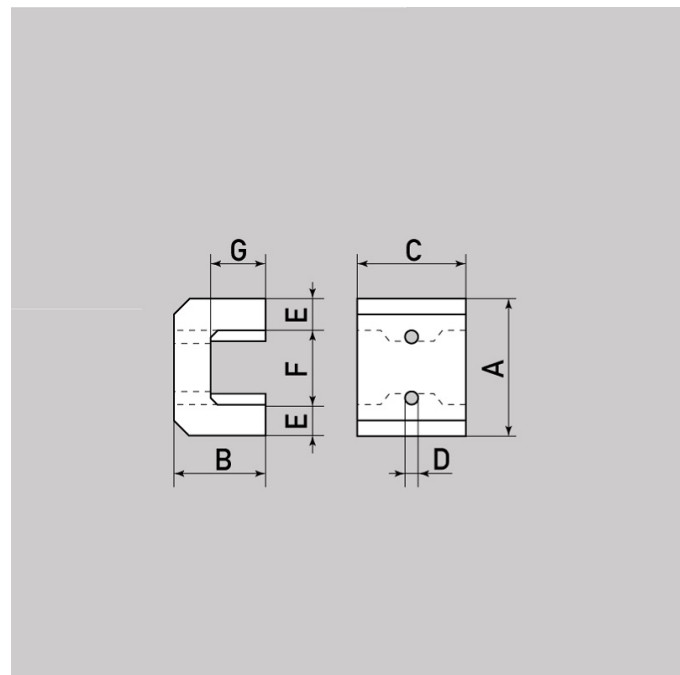
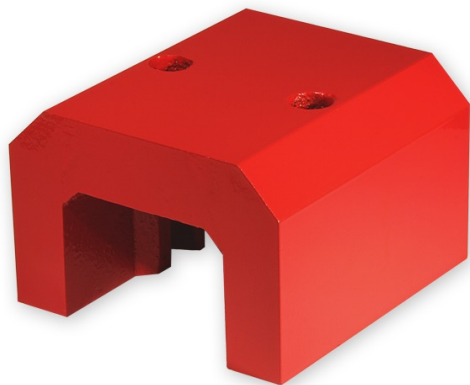
## Alluminio-nichel-cobalto (AlNiCo)

Alluminio-Nichel-Cobalto (AlNiCo500) materiale magnetico anisotropo con buone proprietà meccaniche; Può essere utilizzato in ambiente elevate.

	AlNiCo 500	
Rimanenza Br	Br	1120-1160 Mt
Intensità di campo coercitiva - Densità di flusso	Hcb	48-49 kA/m
Intensità di campo coercitivo - Polarizzazione	HcJ	50 kA/m
Prodotto energetico	BHmax.	35 kJ/m <sup>3</sup>
Punta Curie		850 °C
Temperatura massima di esercizio		500 °C
Temp.Koeff.for Br (-40° - +200°C)		-0,02 %/°C
Temp.Koeff.per HcJ (-40° - +200°C)		0 %/°C
Densità		7,3 g/cm <sup>3</sup>

Tutti i valori sono determinati a 20°C

## Magneti a ferro di cavallo AlNiCo Tipo D



N. articolo	A(mm)	B(mm)	C (mm)	D (mm)	E (mm)	F (mm)	G (mm)	Haftkr.N
34.38573444	57,2	34,9	44,5	7,9	11,1	34,9	23,0	235
34.38694157	69,9	41,3	57,2	7,9	14,3	41,3	26,2	370
34.38795482	79,4	54,0	82,6	9,5	15,9	47,6	36,5	470