



Sistemi adesivi e di tenuta

I sistemi magnetici sono ottimizzati dal loro design in modo tale da raggiungere elevate forze di attrazione a diretto contatto con il metallo. Queste forze di attrazione dipendono dalle dimensioni, dal materiale del magnete e dalla superficie di contatto del metallo (spessore, qualità del materiale, grado di rugosità). Le forze di attrazione specificate sono state determinate su una piastra lucida in St 37 con uno spessore di 10 mm con grilletto verticale. In casi eccezionali è possibile una deviazione del 10% dalle forze di attrazione specificate. Generalmente, i valori vengono superati.

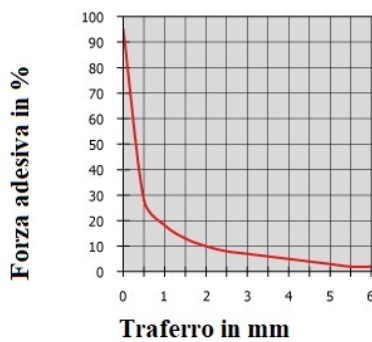
In caso di pezzi sporchi o irregolari, si formano intercapedini d'aria che riducono notevolmente le forze di adesività. Si consiglia di garantire sempre una superficie del pelo pulita.

A causa della costruzione di un sistema magnetico, ad esempio, è possibile attirare il metallo solo da una distanza "maggiore" e commutare i contatti in misura limitata, e a questo scopo dovrebbe essere utilizzato un magnete grezzo.

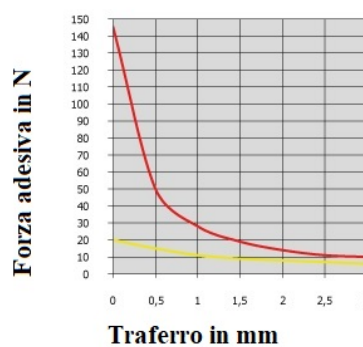
Sistemi magnetici con nucleo in ferrite dura

Temperatura di esercizio fino a 200°C/ 220°C; forze di adesività fino a 1.300 M

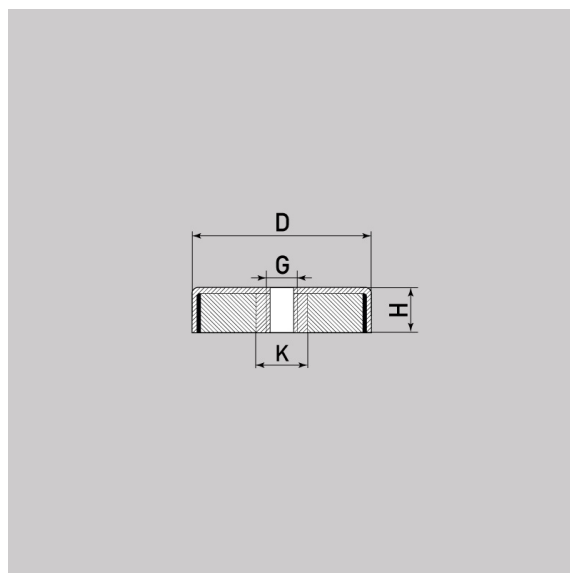
Diminuzione della forza di tenuta dei sistemi magnetici all'aumentare del traferro



Confronto della forza di tenuta tra magnete grezzo e sistema magnetico



— Magnete grezzo in ferrite dura magnetizzato assialmente
— Stesso magnete grezzo del sistema magnetico



Magneti piatti in ceramica con rivestimento in acciaio, temperatura di esercizio fino a 100°C

N. articolo	D (millimetro)	H (millimetro)	Filo	Forza (e) di attrazione(i)
35.275013	50,0	13,0	M 8	150,0
35.278020	80,0	20,0	M 10	400,0
35.279013	90,0	13,0	M 10	600,0