

PATTUMIERA COMPATTA DOPPIA PORTA



La pattumiera completamente chiusa per interni ed esterni, per 120 litri. sacchi per rifiuti. La doppia porta compatta è realizzata in lamiera zincata con un solido pavimento e copertura in metallo. Disponibile anche nella versione con pedale (art. n. 1081), in verde.

Per via dei materiali utilizzati il dispositivo ignifugo.

Una rapida sostituzione dei sacchetti dei rifiuti è facilmente possibile attraverso la porta a doppia anta.

La doppia porta compatta è disponibile in 8 diversi colori con verniciatura a polvere di alta qualità (art. n. vedi retro), imballato in scatola di cartone. Apertura di riempimento D circa 395 mm.

Una base di guida (art. n. 1156) con cinque ruote e sacchetti di plastica, 120 l (Articolo n. 1121), unità di imballaggio (PU): 250 pezzi, disponibili.



ACV INDUSTRIA

PATTUMIERA COMPATTA DOPPIA PORTA

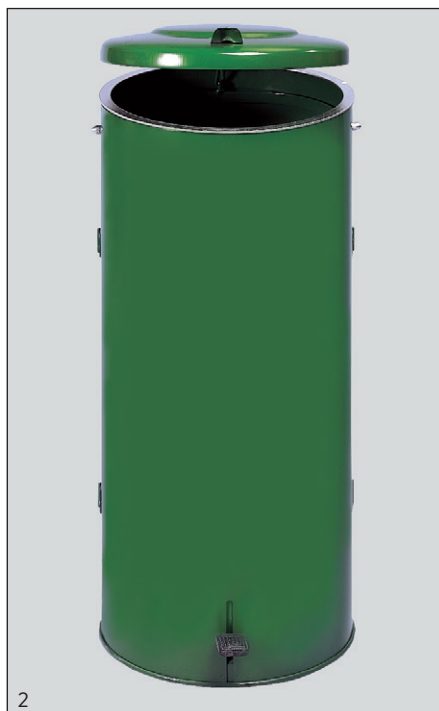


Fig.: Pedale compatto a doppia porta, rivestito di verde, cod. 1081, con pratico azionamento a pedale (Disponibile solo in verde.)

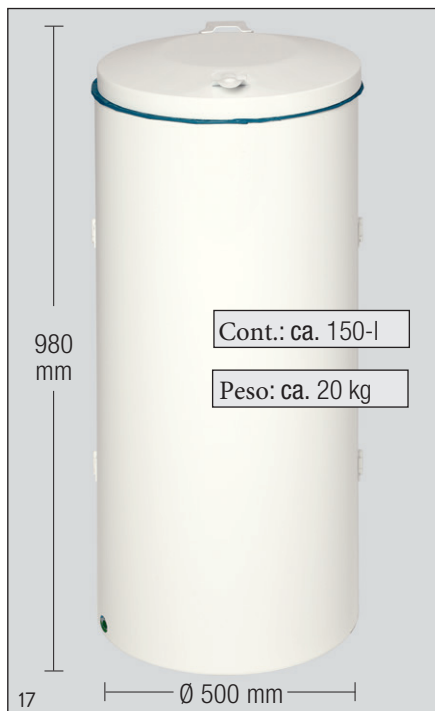
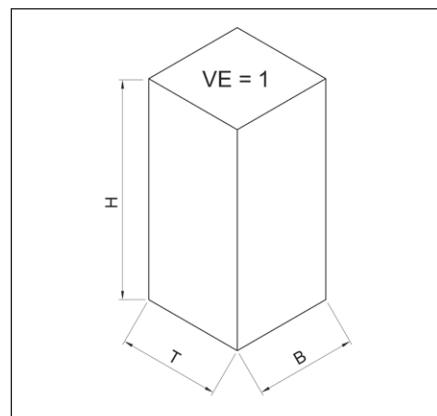


Fig.: Porta doppia compatta, verniciata bianca, cod. 10611061



Fig.: Doppia porta compatta, rivestita di giallo, cod. 1066



H x T x B (mm)	
K. doppia porta=	1050 x 460 x 450
Piedistallo di guida =	185 x 45 x 455
Buste di plastica =	230 x 380 x 300



Fig.: Base mobile, acciaio inox, 5 ruote, cod. 1156

ART.	(RAL)	bianco (9016)	rosso (3000)	antracite (7021)	verde smeraldo (6001)
Doppia porta	Art.-Nr.	1061	1062	1064	1080
ART.	(RAL)	giallo (1023)	blu (5010)	argento	argento antico
Doppia porta	Art.-Nr.	1066	1069	1087	10642

